



INNOVATIVE LØSNINGER TIL INDUSTRIELLE FORMÅL

P R O D U K T K A T A L O G

# S I M A L F A

## vandbaseret lim

**For skum & polstring**

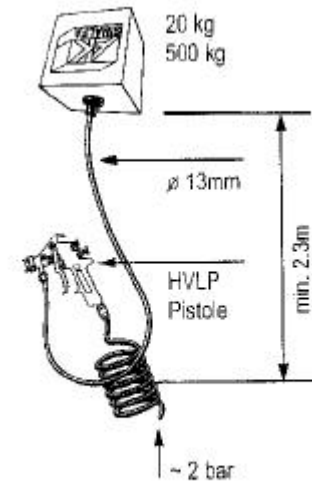
# VANDBASERET LIM

## SIMALFA VANDBASERET LIM

ALFA KLEBSTOFFE AG er et schweizisk firma som har over 20 års erfaring med udvikling og produktion af vandbaseret lim.

De tilbyder mange forskellige limkvaliteter til forskellige formål, og har høj kvalitet på sine produkter. Vandbaseret lim er et vigtigt bidrag til bedre sundhed for operatørerne og et bedre miljø omkring os.

- *Ingen farlige opløsningsmidler*
- *Klæber umiddelbart efter påføring af lim*
- *Rigtig god varmebestandighed*
- *Er ikke brændbar*
- *Sprøjter og andet kan rengøres med vand*
- *Påføres med lavtrykspistol som sparer trykkluft*
- *Ingen investering i dyrt pumpeudstyr*



## SIMALFA 309

Denne lim egner sig til at lime skum/skum, skum/skind-tekstil, skum/træ, skum ABS plast (ikke PVC), skum/styroopor. Den kan også bruges på rulle-påføringssystem.

Anbefalt dysestørrelse	2.0 mm
Varmeresistens	90 - 95 grader C
Åbningstid	15 minutter
Umiddelbart hæftende træ/skum	medium/høj
Umiddelbart hæftende skum/skum	høj
Fleksibilitet	tøff
Farver på lager	blå og rød

## SIMALFA 337

Denne lim egner sig til at lime skum/skum, skum/skind, skum/træ,

Anbefalt dysestørrelse	2.0 mm
Varmeresistens	80 - 90 grader C
Åbningstid	12 minutter
Umiddelbart hæftende træ/skum	høj
Umiddelbart hæftende skum/skum	høj
Fleksibilitet	blød limfuge
Farver på lager	rød



Limen sælges i 20 kg. kartoner.

# INSTALLATION

## INSTALLATION AF 20 KG KARTON

1. Fastgør pistolen til slangen med en kobling i rustfrit stål.
2. Fastgør slangen til Simalfa kartonen og sørg for at skruen den godt fast til koblingen i kartonen.
3. Find et egnet sted til kartonen (den skal stå minimum 2.5 meter over gulvet), og placer den sådan at slangen/ slangekoblingen peger nedad. Pas på at kartonen er godt sikret så den ikke falder ned. Når limkartonen er placeret i korrekt position og trykluft er tilkoblet pistolen er anlægget klart til brug.

## STARTPAKKE

Vi tilbyder en startpakke som består af:



Limpistol



Lim 20 kg

Slangesæt for lim  
med kobling



Rensecreme 500g



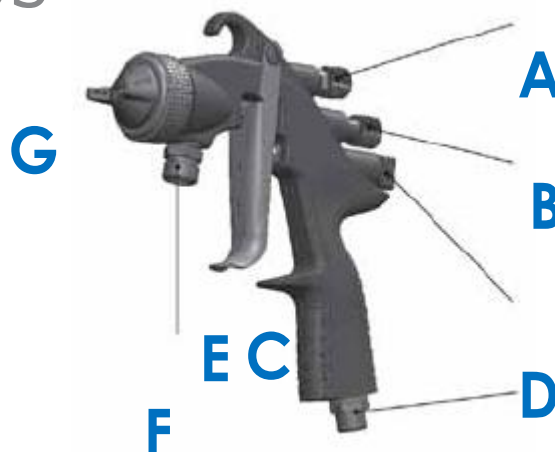
Her er vist alternative ophæng for lim.

Til venstre er det et stativ med 4 hjul hvor 2 af disse er låsbare.

Til højre er vist skinne med kurv til limkarton (enkel eller dobbel).

Besøg følgende web-side for videodemonstration af installation og brug:  
<http://www.alfa-klebstoffe.com/en/simalfa/spray-application/simalfa-primus/>

# PISTOL SIMALFA PRIMUS



- A** Denne knap kontrollerer hvordan limen kommer ud af pistolen. Når man skruer skruen længere ind (med uret) vil spredningen af limen blive mindre i diameter. Hvis man løsner skruen (mod uret) vil limspredningen blive større i diameter. Bemærk! Når limspredningen øges i diameter skal lufttrykket også øges for at kompensere for dette. NB! Maksimum 2 - 2.5 kg tryk
- B** Denne skrue kontrollerer hvor meget lim der kommer ud af pistolen når man trykker håndtaget helt ind. Hvis man skruer skruen længere ind (med solen) vil lim-mængden reduceres. Hvis man løsner skruen (vid mod solen) vil lim-mængden øges.
- C** Med denne skrue kan man justere luftgennemstrømmingen i pistolen.
- D** Her kobler man trykluftslangen til . NB! Maksimum 2 bar.
- E** Dette er hanen som du trykker inden for at limen skal komme ud af pistolen. Desto mere du trykker , desto mere lim bliver sprøjtet ud af pistolen. Et let tryk på hanen vil kun give luft og benyttes af og til for at "tørre" limen.
- F** Her kobler man limslangen på. Det er meget vigtigt at koblingen er i rustfrit stål. (Limen reagerer på messing - limen bliver klumpende). Standard længde på limslangen er 3.5 meter og diameteren er på 15 mm.
- G** Sprøjtepunkt for limen.



- Del nr 1 - Luftkappemutter (ring)  
Del nr 2 - Luftkappe  
Del nr 3 - Dyse  
Del nr 4 - Nåle

# JUSTERING

## ANBEFALET SPRAY-METODE

### Distance

Pistolen skal holdes på en distance mellem 15 cm - 25 cm fra det som skal sprayes.

### Mønster

Hold limspredningen smal. Det giver bedre kontrol med hvor limen påføres. En bred limspredning giver mere rod og overspraying.

### Vinkel

Spray limen direkte på det som skal limes. Ikke sidelæns eller på skrå. Dette reducerer potentielt overspraying.

### Metode

Brugeren skal have en jævn, svingende bevægelse fra venstre til højre og højre til venstre. Et enkelt spray af let, jævn påføring holder. En kort pulserende teknik vil sløse med limen og føre til ujævn hæftning.



For lidt lim



Rette mængde lim



For meget lim

Væskemængden og størrelsen på limspredningen afhænger af lufttrykket og dysestørrelse.

Det er umuligt at give en eksakt og generel indstilling som gælder alle brugere eftersom hver enkelt har forskellige behov og brugsområde.

For lim 309 og 337 kan en dyse på pistolen med størrelse 2.0 mm være tilfredsstillende til de fleste applikationer.

Men skal man f.eks. påføre lidt lim på små flader skal man bruge lavt lufttryk og mindre dyse. For store flader vil det være en fordel med mere lufttryk og større dyse - hurtigere og mere effektiv påføring. NB! Ikke over 2 - 2.5 kg tryk.



### KORREKT SPREDNING

*Lufttrykket er sat korrekt i forhold til limmængde/areal.*



### FEJL SPREDNING

### JUSTERING

Billede B - Limdråberne er for grove for arealet og limmængde, og limen vil ikke fungere som ønsket.

Løsning: Øg lufttrykket sådan at limdråberne bliver fine nok, og/eller reducer limspredningen, og/eller reducer limmængden sådan at limen bliver som vist på diagram A.

# PÅFØRING/BRUG

## METODE

Det er vigtigt ikke at bruge for meget lim, da der så går længere tid før vandet i limen fordamper og limen hælder.

Man sprayer først den glatteste side (for eksempel træ, pap) før man sprayer på den anden del. Desto mindre lim, desto hurtigere tørrer den og hæfter hurtigere.

Man kan for eksempel lime den ene side (træ eller tæt materiale) – og dagen efter kan man påføre lim på skummet. Fugtigheden i skummet vil da reagere med det som er tørret og vil lime igen.

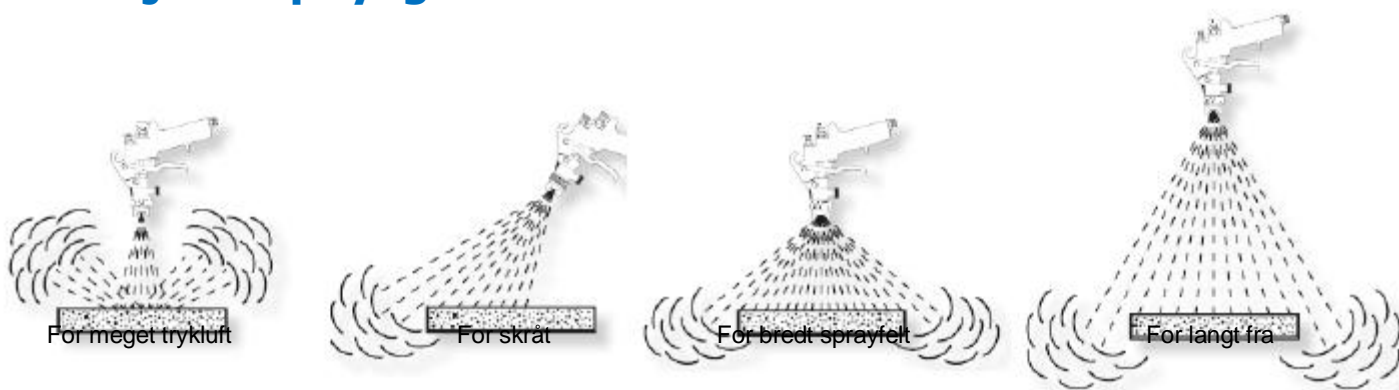
Limen aktiveres med tryk. Bare et enkelt kort tryk er nok til at limen reagerer. Træk ikke limningen fra hinanden og tryk igen – dette vil svække limfugen.

*Tag gerne kontakt med os for yderligere information og vejledning.*

Besøg følgende web-side for videodemonstration af installation:

<http://www.alfa-klebstoffe.com/en/simalfa/spray-application/simalfa-primus/>

## Undgå overspraying



# EDLIGEHOOLD/LAGRING

## VEDLIGEHOOLDSE AF PISTOL/SLANGE

### DAGLIG

Efter endt arbejdsdag, skrues ringen foran på pistolen af, og tag luftdysen af. Dyp dysen ned i Smalfarenscreme og sæt luftdysen på igen og skru ringen på.

Når du skal starte igen næste morgen - køør kun trykluft gennem pistolen ved at trykke svagt ind på hanen "D" sådan at renscremen "blæses" ud. Nu er pistolen klar til brug. (Samme vedligehold gælder også før/efter ferie).

Mindst en gang om ugen skal grundig vedligehold udføres:

1. Demonter pistolen og skyld igennem med lunkent vand.
2. Rengør lufthovedet og dysen med børste og vand.
3. Rengør alle andre komponenter og pistolen.
4. Påfør et tyndt lag Alfa renscreme på:
  - Nålen
  - Fjederen til nålen
  - Alle bevægelige dele.

Brug aldrig oliebaseerede eller opløsningsmiddelbaseerede rensesker på limpistolen.

Når limpistolen er ny, bør man efter ca. 14 dages brug efterstramme mørtik (del nr 41) - se side 4. Dysen kan blive skadet og føre til lækage af lim, så denne bør udskiftes af og til.

### UDSKIFTNING AF KARTON

VED UDSKIFTNING AF KARTON (eller ca. hver anden måned)

Afmonter limslangen og rengør denne ved at skylle den igennem med lunkent vand. Derefter kobles den til limkartonen og pistolen igen.

### LAGRING AFLIM

BEMÆRK: limen er holdbar i mindst 6 måneder fra produktionsdato.

Limen tåler ikke frost.

Ideell lagringsforhold for limen er mellem 15 og 25 grader.

***Vi leverer også større limanlæg tilpasset 500 kg containere***

Mere information finder du også på hjemmesiden  
[www.alfa-klebstoffe.com](http://www.alfa-klebstoffe.com)